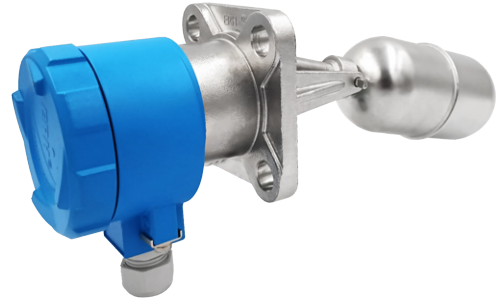


# Regulatory dwustanowe poziomu ERH-xx-04, -06, -07, -16 i -16.1

- ✓ Niezawodna metoda przełączania
- ✓ Montaż z boku lub od góry
- ✓ Przyłącza kołnierzowe 92x92 i DN80 lub gwintowe R2", G2" i 2"NPT
- ✓ Opcja wykonania w całości ze stali kwasoodpornej
- ✓ Stopień ochrony obudowy IP66 lub IP68
- ✓ Certyfikaty morskie DNV, LR, BV i PRS, przeciwybuchowy ATEX oraz atest higieniczny PZH



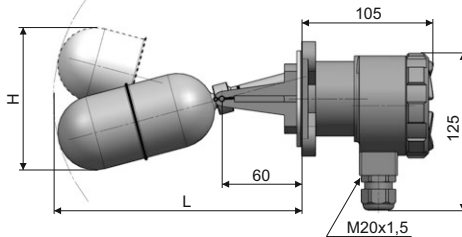
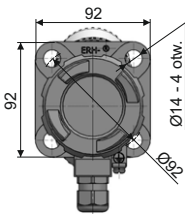
## Przeznaczenie

Regulatory poziomu przeznaczone są do sygnalizacji poziomów granicznych lub regulacji dwustanowej poziomu cieczy w zbiornikach otwartych i zamkniętych ciśnieniowych, w atmosferze zagrożonej wybuchem. Regulatory mogą pracować w cieczach agresywnych, które nie oddziałują na stal 316/316L.

## Rysunki gabarytowe

**ERH-01-04 (-06,-07,-16,-16.1)**

- wykonanie podstawowe z przyłączem kołnierzowym 92x92

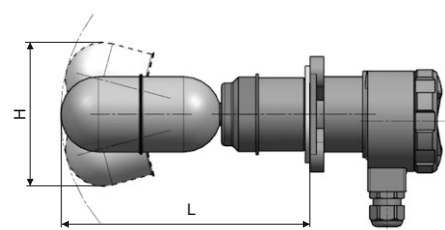


Wymiary dla wersji zwykłych  
ERH-01-04 (-06,-07); ERH-02-04 (-06,-07)

KOD	H mm	L mm	Histereza mm
- 1	120	190	10
- 2	140	230	20
- 3	150	255	30

**ERH-02-04 (-06,-07,-16,-16.1)**

- wykonanie z ochroną pływaką

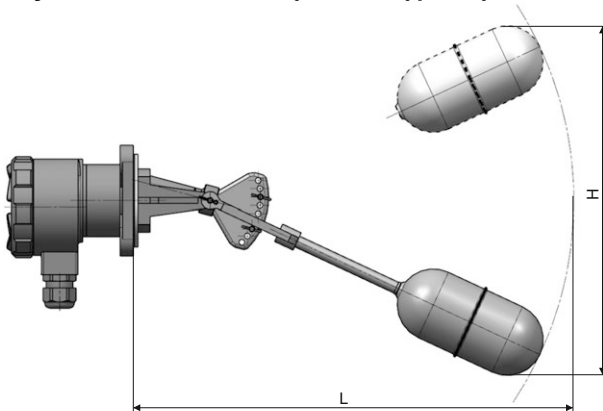


Wymiary dla wersji przeciwybuchowych  
ERH-01-16 (-16.1); ERH-02-16 (-16.1)

KOD	H mm	L mm	Histereza mm
- 1	140	230	10
- 2	180	305	20
- 3	240	405	30

**ERH-03-04 (-06,-07,-16,-16.1)**

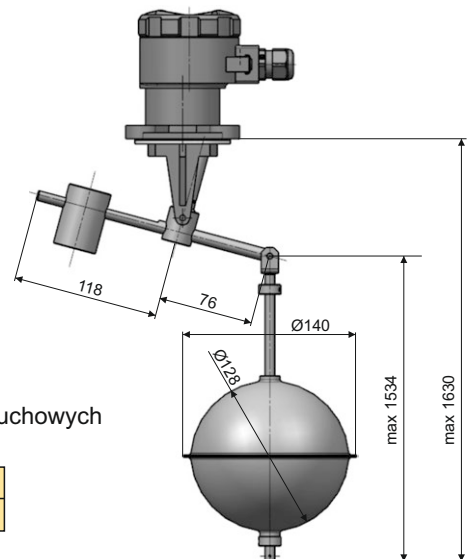
- wykonanie z nastawialną histerezą przełączania



Wymiary dla wersji zwykłych  
ERH-03-04 (-06,-07)

KOD	H mm	L mm	Histereza mm
- 1	680	510	100...400
- 2	450	380	50...250

**ERH-04-04 (-06,-07,-16,-16.1)** - wykonanie z nastawialną histerezą przełączania (montaż od góry)



Wymiary dla wersji przeciwybuchowych  
ERH-03-16 (-16.1)

H mm	L mm	Histereza mm
680	510	50...400

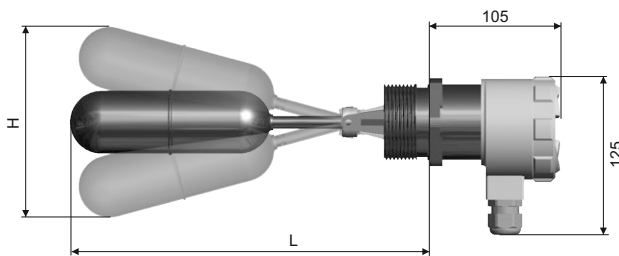
ERH-07-04 (-06,-07,-16,-16.1); ERH-08-04 (-06,-07,-16,-16.1); ERH-09-04 (-06,-07,-16,-16.1)

Certyfikaty  
i dopuszczenia

Typ gwint R2"	Typ gwint G2"	Typ gwint 2"NPT	H mm	L mm	Histereza mm
ERH-07-04-1	ERH-08-04-1	ERH-09-04-1	124	231	18
ERH-07-06-1	ERH-08-06-1	ERH-09-06-1			
ERH-07-07-1	ERH-08-07-1	ERH-09-07-1			
ERH-07-04-2	ERH-08-04-2	ERH-09-04-2	139	260	26
ERH-07-06-2	ERH-08-06-2	ERH-09-06-2			
ERH-07-07-2	ERH-08-07-2	ERH-09-07-2			
ERH-07-04-3	ERH-08-04-3	ERH-09-04-3	152	285	32
ERH-07-06-3	ERH-08-06-3	ERH-09-06-3			
ERH-07-07-3	ERH-08-07-3	ERH-09-07-3			
ERH-07-16-1	ERH-08-16-1	ERH-09-16-1	139	260	13
ERH-07-16.1-1	ERH-08-16.1-1	ERH-09-16.1-1			
ERH-07-16-2	ERH-08-16-2	ERH-09-16-2	178	335	24
ERH-07-16.1-2	ERH-08-16.1-2	ERH-09-16.1-2			
ERH-07-16-3	ERH-08-16-3	ERH-09-16-3	230	435	37
ERH-07-16.1-3	ERH-08-16.1-3	ERH-09-16.1-3			



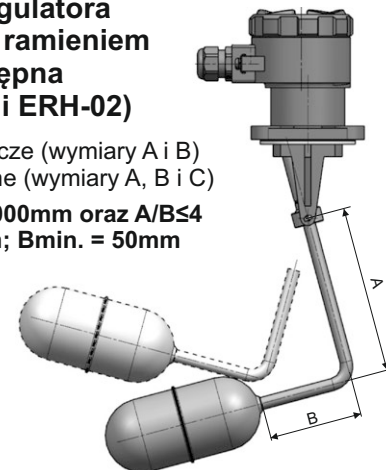
Uwaga! Regulatory z przyłączami gwintowymi dostępne wyłącznie z pływakiem ER2-1661.



Przykład regulatora  
z wygiętym ramieniem  
(opcja dostępna  
dla ERH-01 i ERH-02)

typu L-pojedyncze (wymiary A i B)  
typu Z-podwójne (wymiary A, B i C)

A+B = max. 1000mm oraz A/B ≤ 4  
A<sub>min.</sub> = 50mm; B<sub>min.</sub> = 50mm



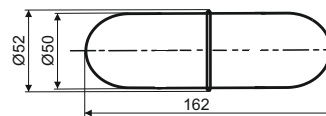
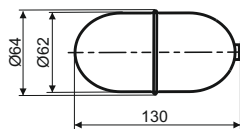
### Pływaki dostępne dla regulatorów

Pływak w wykonaniu standardowym:

- ER2-1101 dla ERH-01(02)-04-1  
ERH-01(02)-06-1  
ERH-01(02)-07-1
- ER2-1024 dla pozostałych typów ERH,  
w tym wszystkich wykonań Ex

Pływak w wykonaniu opcjonalnym\*:

- ER2-1661-1 dla ERH-01(02)-04-1  
ERH-01(02)-06-1  
ERH-01(02)-07-1
- ER2-1661-2 dla pozostałych typów ERH, w tym wszystkich wykonań Ex  
\* standard dla regulatorów z przyłączami gwintowymi



### Certyfikaty i dopuszczenia dla poszczególnych wykonań regulatorów

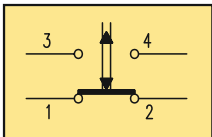
Typ	Opis regulatora	Stopień ochrony	ATEX	DNV	LR	BV	PRS	PZH
ERH-xx-04	Wykonanie standardowe	IP66						☑
ERH-xx-06	Wykonanie morskie	IP66		☑	☑	☑	☑	☑
ERH-xx-07	Wykonanie do pracy w pełnym zanurzeniu	IP68		☑	☑	☑	☑	
ERH-xx-16	Wykonanie do pracy w strefach zagrożonych wybuchem	IP66	☑	☑	☑	☑	☑	
ERH-xx-16.1	Wykonanie do pracy w pełnym zanurzeniu w strefach zagrożonych wybuchem	IP68	☑	☑	☑	☑	☑	

### Dane techniczne

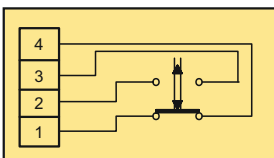
Parametry		ERH-01-	ERH-02-	ERH-03-	ERH-04-	ERH-07- ERH-08- ERH-09-
Histereza przełączania	ERH-xx-04, -06, -07	10, 20, 30 mm		50...250 mm 100...400 mm	32...1350 mm powyżej na zapytanie	18, 26, 32 mm
	ERH-xx-16, -16.1			50...400mm		
Minimalna gęstość cieczy		0,60 g/cm <sup>3</sup>				
Ciśnienie statyczne czynnika	ERH-xx-04, -06, -16	4,0 MPa			1,6 MPa	4,0 MPa
	ERH-xx-07, -16.1	0,2 MPa				
Dopuszczalna temperatura czynnika	ERH-xx-04, -06	250 <sup>o</sup> C				
	ERH-xx-16	100 <sup>o</sup> C				
	ERH-xx-07, -16.1	70 <sup>o</sup> C				
Temperatura otoczenia		-25...+70 <sup>o</sup> C				
Stopień ochrony obudowy	ERH-xx-04, -06, -16	IP66				
	ERH-xx-07, -16.1	IP68				
Masa	ERH-xx-yy	1,8 kg	2,0 kg	2,1 kg	3,0 kg	1,8 kg
	ERH-xx-yy-k	2,6 kg	2,8 kg	2,9 kg	3,8 kg	2,6 kg
	1mb kabla	0,2 kg				
Przeciwwybuchowość	ERH-xx-16, -16.1	⊕ II 1/2G c Ex de IIB T4 Ga/Gb				
Zastosowanie		Ciecze bez zanieczyszczeń zawiesinami stałymi	Ciecze zanieczyszczone zawiesinami stałymi	Ciecze bez zanieczyszczeń zawiesinami stałymi	Ciecze bez zanieczyszczeń i zanieczyszczone zawiesinami stałymi	Ciecze bez zanieczyszczeń zawiesinami stałymi
Parametry elektryczne	ERH-xx-04, -06	AC15* U ≤ 400V, (50...60)Hz; I ≤ 10A; trwałość styków ≥ 3x10 <sup>5</sup> DC13** U <sub>e</sub> ≤ 220V=; I ≤ 0,6A; trwałość styków ≥ 0,3x10 <sup>5</sup> Minimalne napięcie i prąd łączeniowy 5V; 5mA Przekrój kabli przyłączeniowych: jednodrutowe 1...2,5mm <sup>2</sup> wielodrutowe 0,75...1,5mm <sup>2</sup>				
	ERH-xx-16, -16.1, -07	AC15* U ≤ 230V, (50...60)Hz; I ≤ 2,5A; trwałość styków ≥ 1x10 <sup>7</sup> DC13** U <sub>e</sub> ≤ 220V; I ≤ 0,3A; trwałość styków ≥ 1x10 <sup>7</sup> Minimalne napięcie i prąd łączeniowy 5V; 5mA Przekrój kabli przyłączeniowych: jednodrutowe 1mm <sup>2</sup> wielodrutowe 1mm <sup>2</sup>				

#### Mikrowyłączniki (schematy przełączania)

ERH-xx-04, -06, -07


 Mikrowyłącznik  
w wykonaniu  
zwykłym  
ozn. 83 140

ERH-xx-16, -16.1

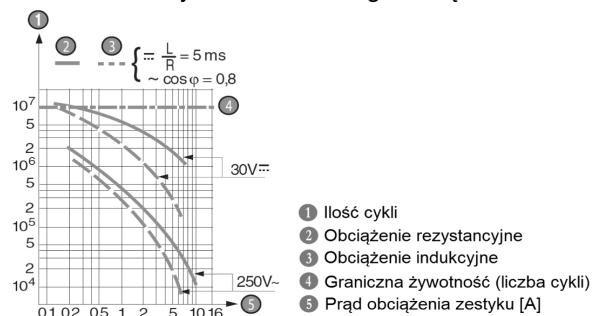

 Mikrowyłącznik  
w wykonaniu Ex  
ozn. ER3-1536

Kategoria użytkowania:

\* wg PN-EN 60947-5-1, Sterowanie elektromagnesami (&gt;72VA)

\*\* wg PN-EN 60947-5-1, Sterowanie elektromagnesami

Wyznaczenie trwałości styków dla dowolnego obciążenia



## Sposób zamawiania

<b>ERH-01</b>	Regulator dwustanowy poziomy z przyłączem kołnierzowym 92x92	
<b>ERH-02</b>	Regulator z ochroną pływaka	
	-04	Wykonanie standardowe IP66
	-06	Wykonanie morskie IP66
	-07	Wykonanie zanurzeniowe IP68
	-16	Wykonanie przeciwwybuchowe Ex IP66
	-16.1	Wykonanie przeciwwybuchowe Ex IP68
	-1	Histeresa 10mm
	-2	Histeresa 20mm
	-3	Histeresa 30mm
	* -4-0	Wygięte ramię pływaka A=125mm B=125mm
	-4-1	Wygięte ramię pływaka A=185mm B=80mm
	-4-2	Wygięte ramię pływaka A=250mm B=125mm
	-4-3	Wygięte ramię pływaka A=140mm B=120mm
	-4-4	Wygięte ramię pływaka A=100mm B=120mm
	-4-5	Wygięte ramię pływaka A=120mm B=80mm
	-4-6	Wygięte ramię pływaka A=150mm B=80mm
	-4-x	Wygięte ramię pływaka wg życzenia klienta
<b>Opcja wyboru dla ERH-xx-07</b>	-1	Bez kabla
	-2	Z kablem 3m - inne długości na zamówienie
	-k	W całości kwasoodporne

\* dla wygiętego ramienia pływaka (typu L) muszą być spełnione warunki:  
A+B=max. 1000mm oraz A/B≤4; Amin.=50mm; Bmin.=50mm

<b>ERH-03</b>	Regulator z nastawialną histeresą przełączania	
	-04	Wykonanie standardowe IP66
	-06	Wykonanie morskie IP66
	-07	Wykonanie zanurzeniowe IP68
	-16	Wykonanie przeciwwybuchowe Ex IP66
	-16.1	Wykonanie przeciwwybuchowe Ex IP68
	<b>Opcja wyboru dla ERHxx-04, -06, -07 **</b>	
	-1	Histeresa w zakresie 100...400mm
	-2	Histeresa w zakresie 50...250mm
<b>Opcja wyboru dla ERH-xx-07</b>	-1	Bez kabla
	-2	Z kablem 3m - inne długości na zamówienie
	-k	W całości kwasoodporne

\*\* dla ERH-xx-16 i -16.1 jedno wykonanie z histeresą w zakresie 50...200mm

<b>ERH-04</b>	Regulator z nastawialną histeresą przełączania - montaż od góry	
	-04	Wykonanie standardowe IP66
	-06	Wykonanie morskie IP66
	-07	Wykonanie zanurzeniowe IP68
	-16	Wykonanie przeciwwybuchowe Ex IP66
	-16.1	Wykonanie przeciwwybuchowe Ex IP68
<b>Opcja wyboru dla ERH-xx-07</b>	-1	Bez kabla
	-2	Z kablem 3m - inne długości na zamówienie
	-k	W całości kwasoodporne

<b>ERH-07</b>	Regulator z przyłączem gwintowym R2" (2"BSPT)	
<b>ERH-08</b>	Regulator z przyłączem gwintowym G2" (2"BSPP)	
<b>ERH-09</b>	Regulator z przyłączem gwintowym 2NPT	
	-04	Wykonanie standardowe IP66
	-06	Wykonanie morskie IP66
	-07	Wykonanie zanurzeniowe IP68
	-16	Wykonanie przeciwwybuchowe Ex IP66
	-16.1	Wykonanie przeciwwybuchowe Ex IP68
	-1	Histeresa 18mm (dla wykonań Ex 13mm)
	-2	Histeresa 26mm (dla wykonań Ex 24mm)
	-3	Histeresa 32mm (dla wykonań Ex 37mm)
<b>Opcja wyboru dla ERH-xx-07</b>	-1	Bez kabla
	-2	Z kablem 3m - inne długości na zamówienie
	-k	W całości kwasoodporne

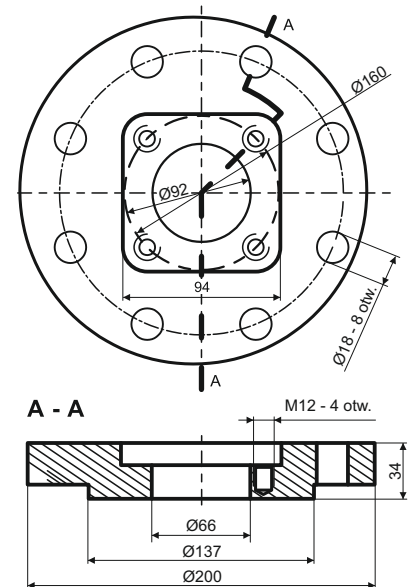
Wykonanie z małym pływakiem ER2-1661 dostępne dla ERH-01 i ERH-02 po uzgodnieniu z konsultantem Aplisens.

**Przykład:** Regulator dwustanowy poziomy w wykonaniu przeciwwybuchowym ze stopniem ochrony obudowy IP66, w całości kwasoodporny, z histeresą przełączania 20 mm i kołnierzem montażowym DN80

**ERH-01-16-2-k + ER2-1587**

## Wyposażenie regulatorów

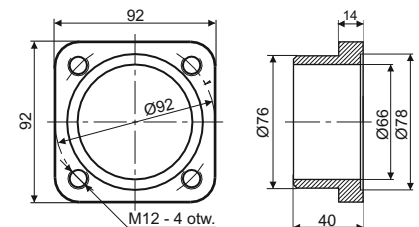
**Kołnierz DN80 ER2-1587**  
stal kwasoodporna



Istnieje możliwość zamówienia regulatora ERH z przyłączem wg wymagań np. kołnierzem wg norm DIN, ANSI, JIS - po uzgodnieniu z konsultantem Aplisens.

### Przeciwołnierz ER2-1646

ER2-1646-1 stal węglowa  
ER2-1646-2 stal kwasoodporna



### Testery ER3-1560

ER3-1560-1 stal węglowa  
ER3-1560-2 stal kwasoodporna

